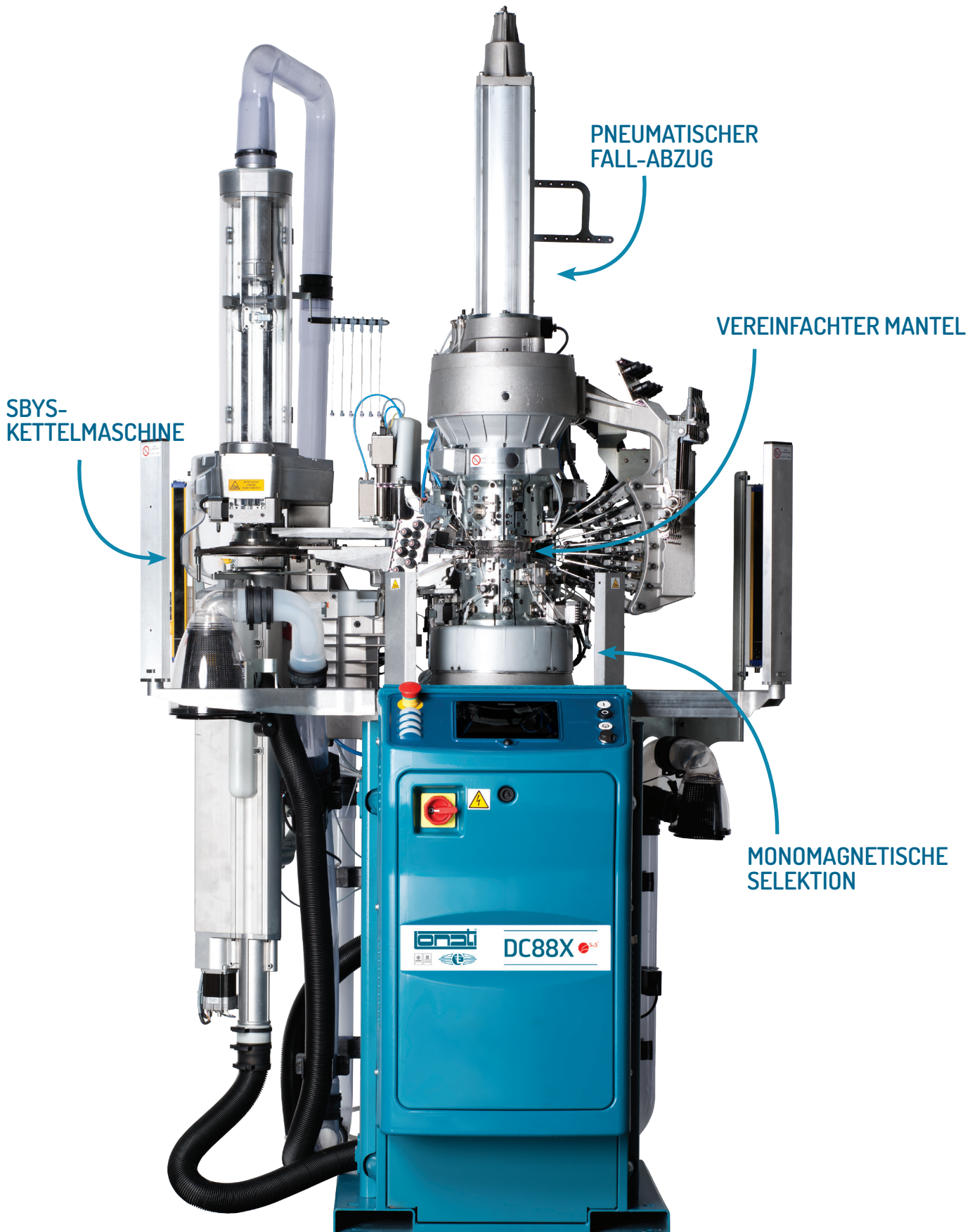


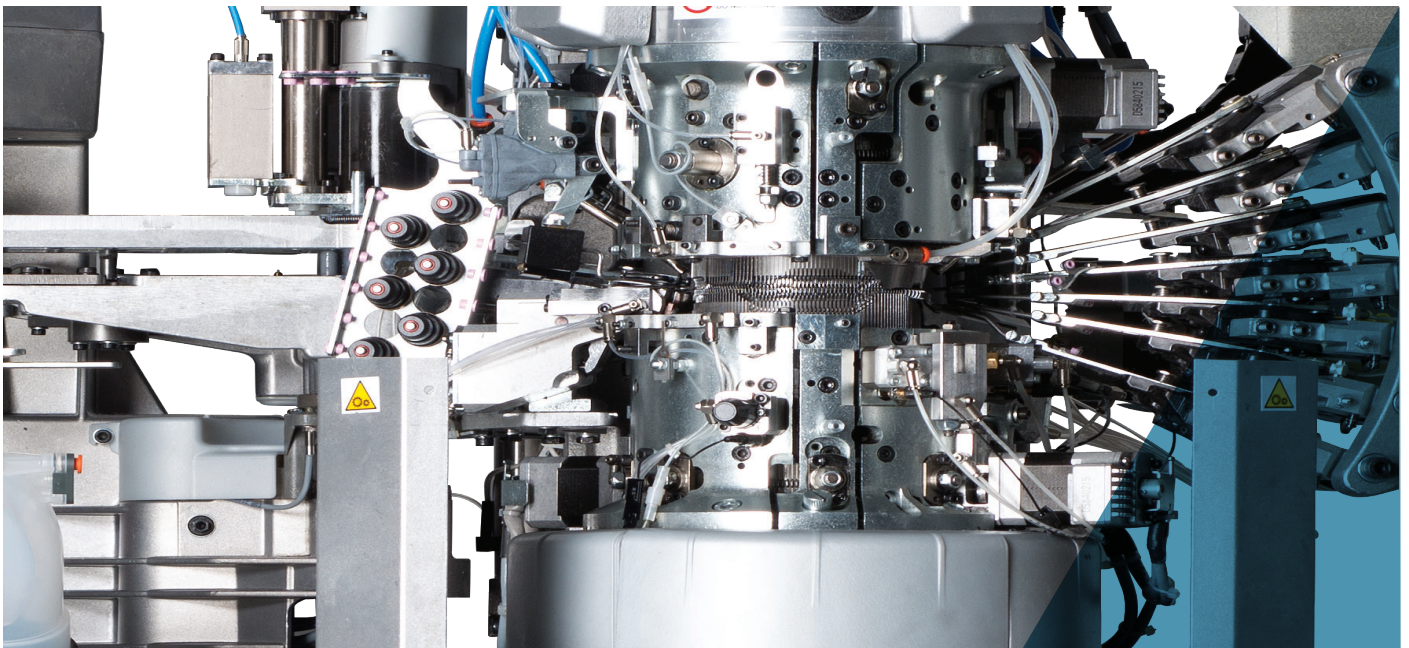
**DC88X**  
**DOPPELZYLINDER**  
**E133HX - E143HX - E153HX**



# DOPPELZYLINDER

E133HX - E143HX - E153HX





Die im vorliegenden Prospekt enthaltenen Abbildungen sind nur hinweisend und demzufolge nicht bindend.

## DOPPELZYLINDER

### E133HX - E143HX - E153HX

Zweissystemige Doppelzylindermaschine für die Produktion von Herren-, Damen- und Kinderstrümpfen mit Rippen, glatter Masche Links und Links Jacquard. Monomagnetische Einzelnadelauswahl für die verschiedenen Arten von Rippen, Links- und Links Jacquard-Mustern. Möglichkeit von Fangmasche, umwickelt im ersten System auf den Nadeln des unteren Zylinders.

In der Säule integrierter bürstenloser Motor mit Pendelbewegung mit variablen Pendelungen für Ferse und Spitze.

Zwei Selektionspunkte anstatt der Minderfinger und der Nadelsenkschaukeln. Elektronische Größeneinstellung mit automatischer Maschenkorrektur. Maschine verfügbar als 3" 1/2, 3" 3/4 und 4" mit Teilungen von 7 bis 22. SbyS-Kettelmaschine mit Nadeln unterschiedlicher Dicke je nach Teilung der Maschine.

- Monomagnetische Einzelnadelauswahl als Ersatz für die Minderfinger, Nadelsenkschaukeln und Links-Trommel für die verschiedenen Arten von Rippen und Links-Mustern
- Vereinfachter Mantel mit Reduzierung der beweglichen Schösser
- Strumpfanzug mit elektronischer Überwachung des Sinkens des Strumpfes und Selbstkorrektur der Größe
- Maschenstrickschösser mit unabhängigen Schrittmotoren
- Vereinfachte Wartung der Platinen dank der Rotation des Textilkopfes
- Nähen der Spitze ausgeführt mit SbyS-Kettelmaschine

#### ABMESSUNGEN der MASCHINE



Basis 116 cm + Spulengatter 6 cm  
Tiefe 104 cm + Spulengatter 69 cm  
Höhe 226 cm + Spulengatter 34 cm

#### GEWICHT der MASCHINE



Maschine ca. 460 kg  
Spulengatter ca. 30 kg

#### HINWEIS:

Die Angaben bezüglich Aussehen, Leistungen, Abmessungen und Gewichte, Verbrauch, usw. sind als reine Richtwerte zu betrachten.

# DOPPELZYLINDER

## E133HX - 143HX - E153HX

### TECHNISCHE MERKMALE

MODELL	Ø ZYLINDER	TEILUNG	NAELEDICKE
E133HX	3"1/2	von 9 bis 22	0,5 - 0,6 - 0,7 mm
E143HX	3"3/4	von 9 bis 22	0,5 - 0,6 - 0,7 mm
E153HX	4"	von 7 bis 22	0,5 - 0,6 - 0,7 - 0,9 mm

Die vorhergehenden Daten sind nur hinweisend und demzufolge nicht bindend.

### GRUNDAUSSTATTUNG

- Elektronisches Einzelnadelauswahlsystem des Typs "Monomagnet";
- Strumpfabzug mit Überwachung des Sinkens;
- Automatisches Wenden des Strumpfes;
- Mittels Schrittmotoren ausgeführte Maschenlockerung;
- Mit monomagnetischer Selektion ausgeführte gedehnte Ferse;
- Platinenkranz mit interner Schmierung;
- 6 pneumatische Fadenführer;
- Fadenspanner mit 4 Stäben;
- Über Schrittmotor gesteuertes Drosselventil;
- Einstricken des Zipfels am Anfang des Strumpfes;

### OPTIONALE SYSTEME

- Lüfter
- Pikot-Rand
- Elektronische Maschenüberwachung
- Split-Verstärkung
- 7. pneumatischer Fadenführer
- Erste Fadenführerpositionierung bei den Positionen 5, 6 und 7
- Zweite Fadenführerpositionierung bei den Positionen 2, 3 und 4
- Lycra-Plattierung
- Lycra nackt
- Fadenspanner mit 6 Stäben
- Öffnen Rippscheibe 1 und 2
- Vorbereitung für YoYo-Zuführer
- Vorbereitung für LGL-Zuführer
- Spydere-Sensoren
- Mechanische Cassefils-Sensoren
- Knotenüberwachung
- Ethernet-Platine
- Gezeichnete Perlamasche
- Filet Masche

### VERWENDBARE GARNSORTEN

Die Maschine ist für die Verwendung folgender Garnsorten geeignet

- Naturgarne
- Synthetische Garne
- Elastische Garne

### ARTEN VON ERZIELBAREN MASCHEN

Die «Standard»-Maschine hat die Möglichkeit, folgende Maschenarten auszuführen

- Glatte Masche
- Rippen
- Links
- Links Jacquard
- Auf dem unteren Zylinder ausgeführte im ersten System umwickelte Fangmasche

# DOPPELZYLINDER

## E133HX - 143HX - E153HX



### ANZAHL DER ERZIELBAREN FARBEN

Anzahl der erzielbaren Farben	Wenn man in Jacquard arbeitet, sind zwei Farben auf der gleichen Reihe möglich Bis zu 6 Farben auf dem ersten System Bis zu 3 Farben auf dem zweiten System
-------------------------------	---

### LEISTUNGEN

		ZYLINDER Ø 4"
TEILUNG		14 (Nadeldicke 0,7 mm)
BEARBEITUNGSART		LINKS = 320 UpM
		Rippe und glatte Masche = 360 UpM
		Pendelbewegung = 340 UpM
		Fangmasche = 260 UpM
		Pendelbewegung mit hinterlegten Maschen = 260 UpM
		Jacquard = 260 UpM

Die vorhergehenden Daten sind nur hinweisend und demzufolge nicht bindend.

### TEILUNGEN

		TEILUNG															
Modell	ø	6	7	8	9	10	11	12	13	14	15	16	17	18	20	22	
133HX	3"1/2				96	108	116	128	140	152	160	172	184	196	216	240	
					100	112	120	132	144	156	164	176	188	200	220	224	
					104	124	136	148	168	180	192	216	224				
		Nadeldicke 0.7											Nadeldicke 0.6				Nadeldicke 0.5

		TEILUNG															
Modell	ø	6	7	8	9	10	11	12	13	14	15	16	17	18	20	22	
143HX	3"3/4				104	112	124	136	148	160	172	184	196	208	232		
					108	120	132	144	156	168	180	192	204	216	236	240	
		Nadeldicke 0.7											Nadeldicke 0.6				Nadeldicke 0.5
		Nadeldicke 0.7											Nadeldicke 0.6				Nadeldicke 0.5

		TEILUNG															
Modell	ø	6	7	8	9	10	11	12	13	14	15	16	17	18	20	22	
153HX	4"	76	84	96	108	120	132	148	160	172	184	196	208	220	248		
		80	88	100	112	124	136	152	164	176	188	200	212	224	252		
			92	104	116	128	140	156	168	180	192	204	216	228	232	256	
		Nadeldicke 0.9				Nadeldicke 0.7								Nadeldicke 0.6			

#### HINWEIS:

Für größere / kleinere Teilungen als die in der Tabelle angegebenen ist es zwingend erforderlich, dass die entsprechenden Betriebshöchstgeschwindigkeiten um 10÷15% reduziert werden.

Im Falle von Verwendung von Garnen mit diskontinuierlichen Fasern müssen die realen Betriebshöchstgeschwindigkeiten je nach zu verwendender Garnsorte und herzustellendem Artikel von Mal zu Mal ermittelt werden. Für die Bearbeitungen mit Jacquard- / LINKS Jacquard-Maschen müssen die Geschwindigkeiten je nach gewünschtem Muster von Mal zu Mal ermittelt werden.

Die vorhergehenden Daten sind nur hinweisend und demzufolge nicht bindend.

# DOPPELZYLINDER

## E133HX - 143HX - E153HX

### GERÄUSCHENTWICKLUNG

Durchschnittliche Geräuschpegelemission der Maschine, einschl. Absaugung LpA = 81.9 dB LwA = 99 dB

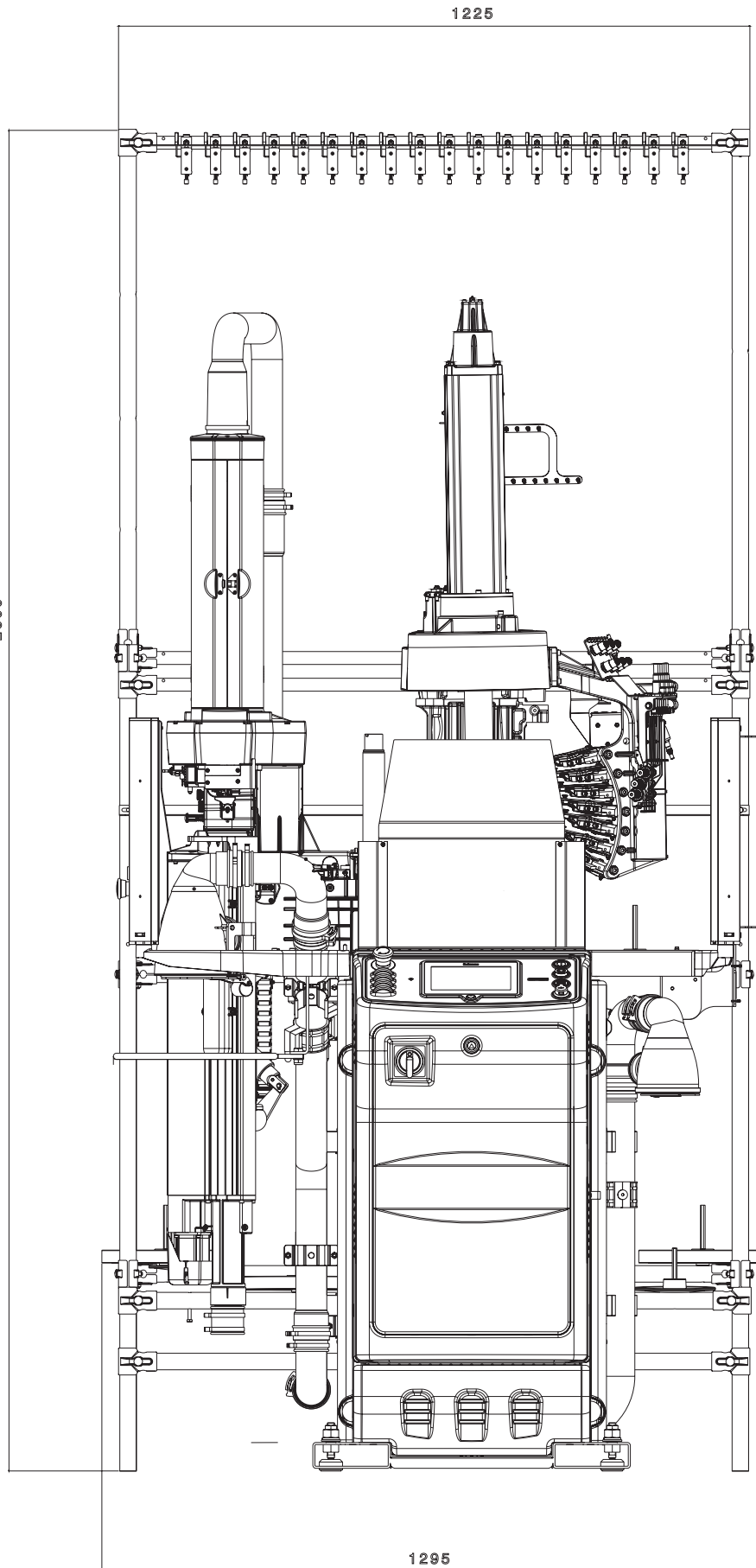
### SCHMIERMITTEL

Durchschnittlicher Verbrauch für 100 Dutzend = 330 g. Lonati empfiehlt: Klüber Madol 183 Supreme

### FETT

Lonati empfiehlt für Dichtungen, Kugellager, usw.: Damping grease Nyogel 774F





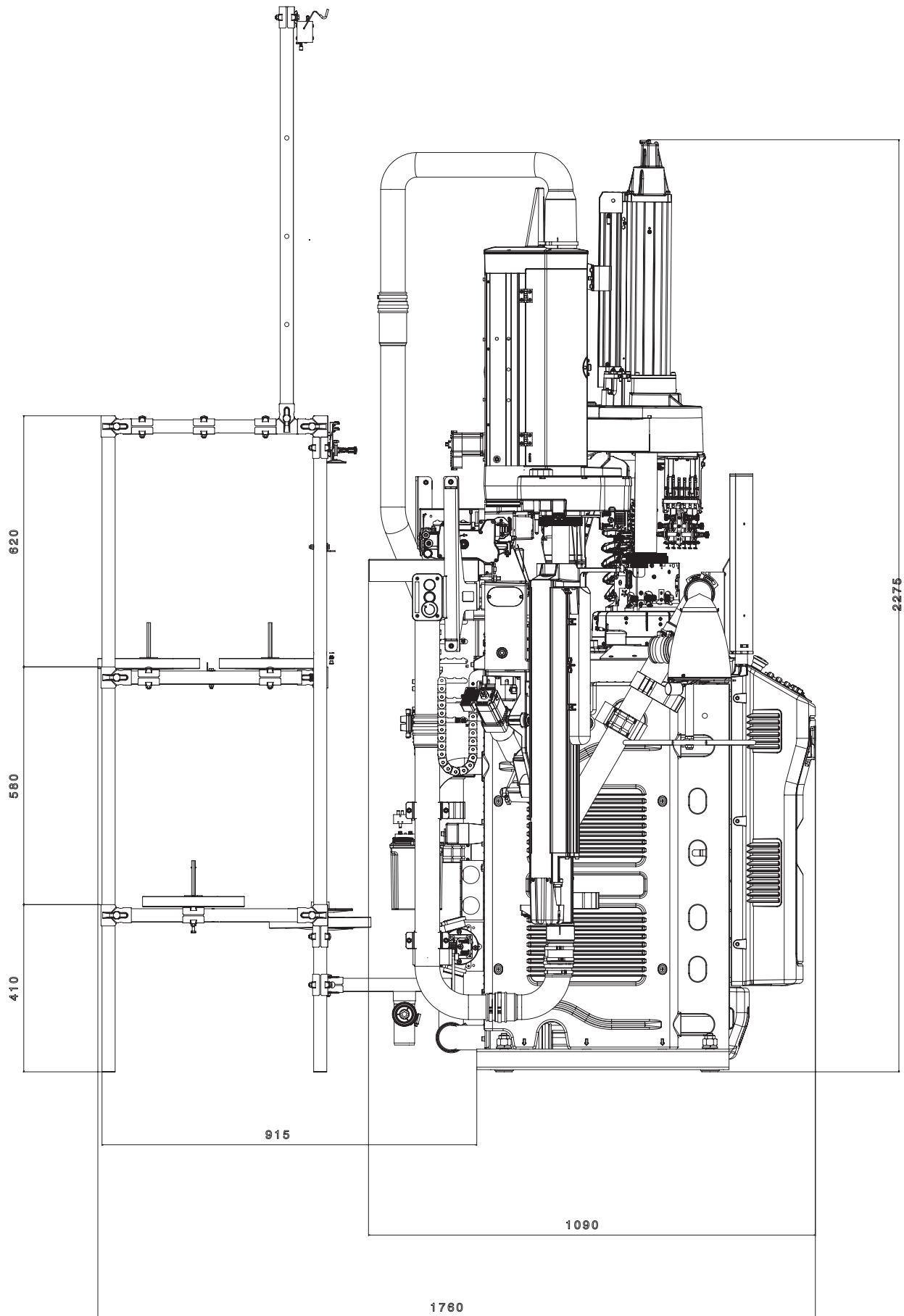
#### FRONTANSICHT

Abmessungen Maschine + Spulengatter zu 16 Positionen.

#### HINWEIS:

Die Abbildungen können auch Zubehör und Ausrüstungen darstellen, die auf Anfrage erhältlich sind und nicht zu der Serienausstattung gehören.



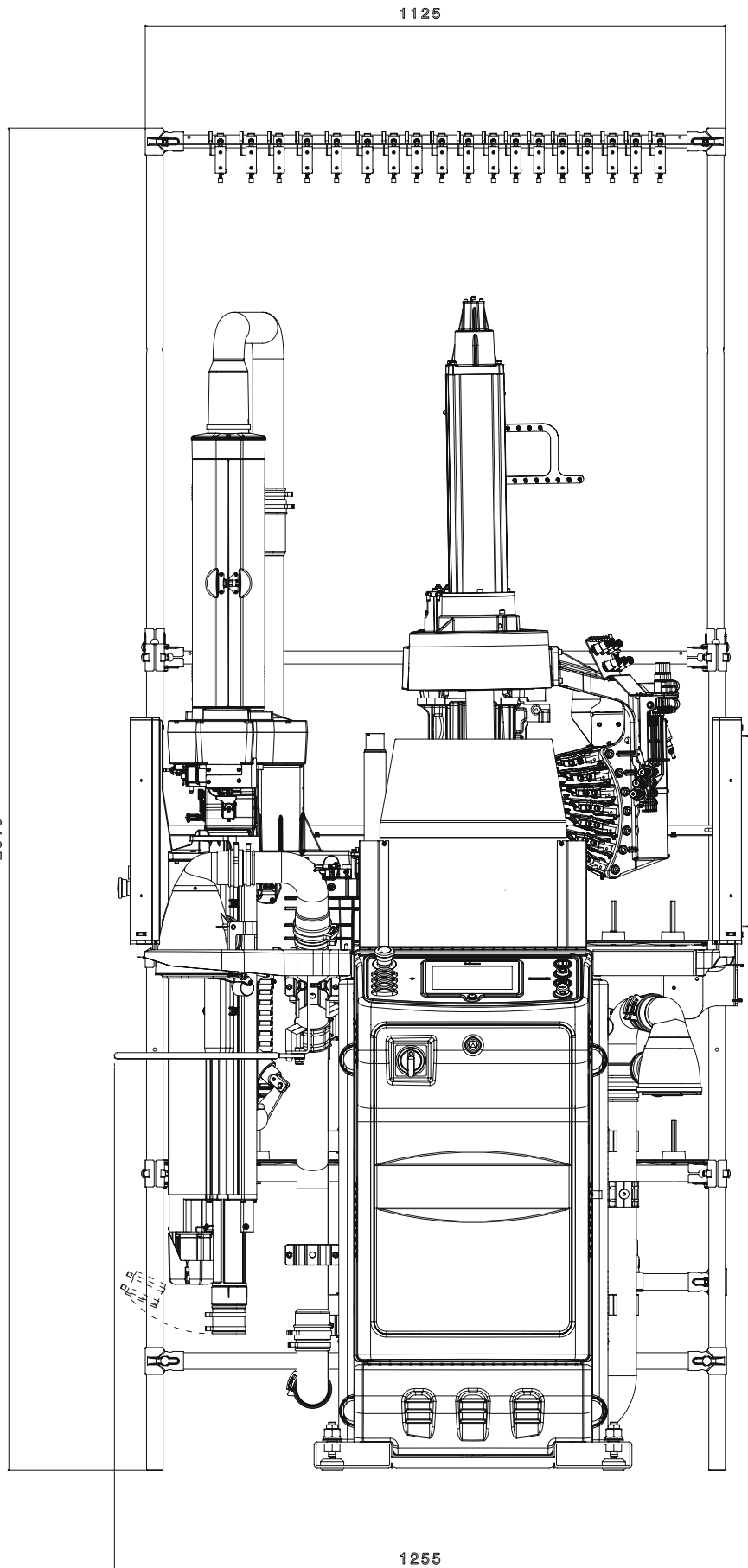


## SEITENANSICHT

Abmessungen Maschine + Spulengatter zu 16 Positionen.

## HINWEIS:

Die Abbildungen können auch Zubehör und Ausrüstungen darstellen, die auf Anfrage erhältlich sind und nicht zu der Serienausstattung gehören.

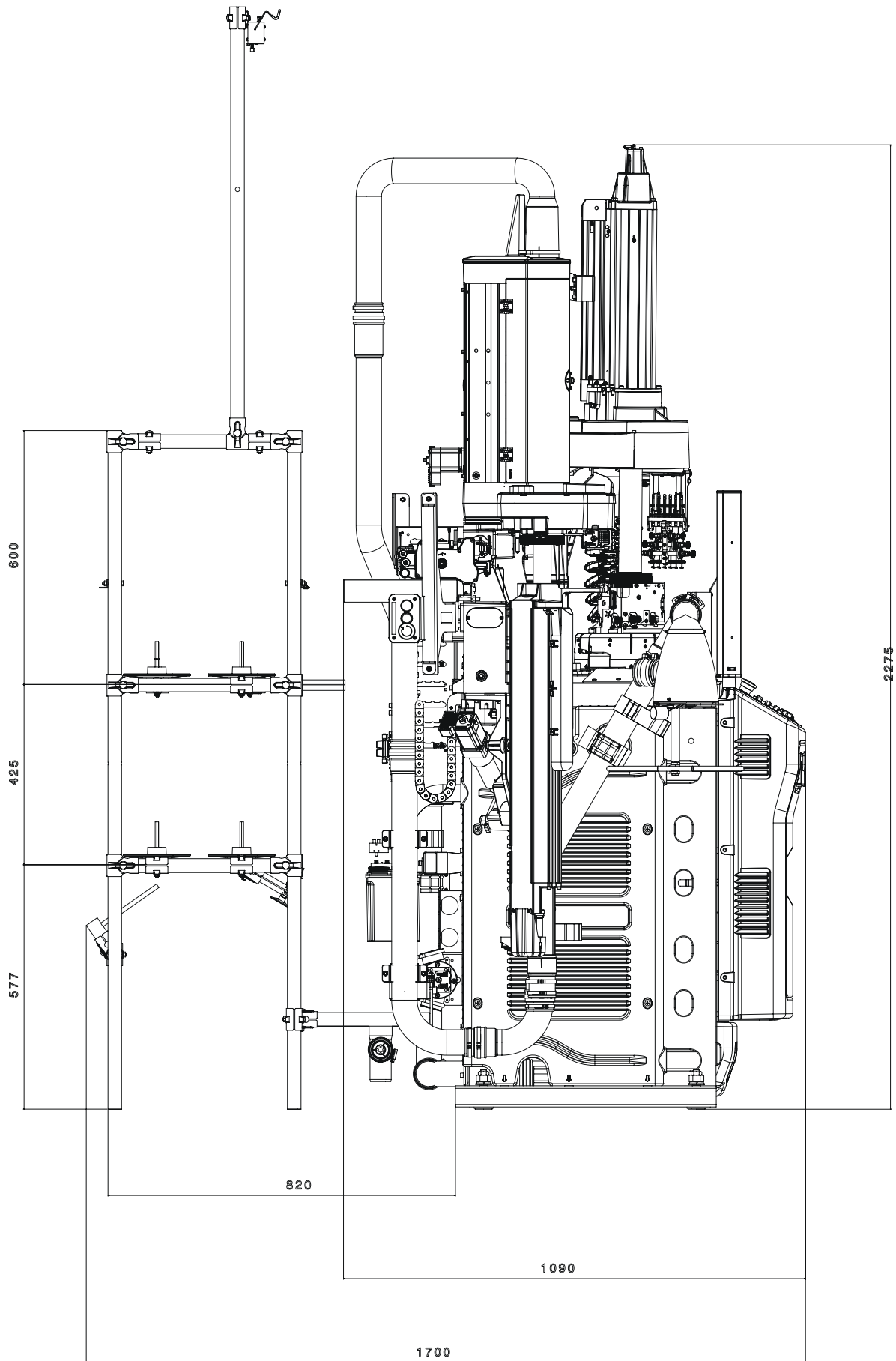


## FRONTANSICHT

Abmessungen Maschine + Spulengatter zu 18 Positionen.

## HINWEIS:

Die Abbildungen können auch Zubehör und Ausrüstungen darstellen, die auf Anfrage erhältlich sind und nicht zu der Serienausstattung gehören.



## SEITENSICHT

Abmessungen Maschine + Spulengatter zu 18 Positionen.

### HINWEIS:

Die Abbildungen können auch Zubehör und Ausrüstungen darstellen, die auf Anfrage erhältlich sind und nicht zu der Serienausstattung gehören.







LONATI SPA  
Via Francesco Lonati, 3 | 25124 Brescia (Italy)  
Tel. +39 03023901 | Fax +39 030 2310024  
C.F.: 01469680175 | P.iva: 02096730961  
info@lonati.com - www.lonati.com